

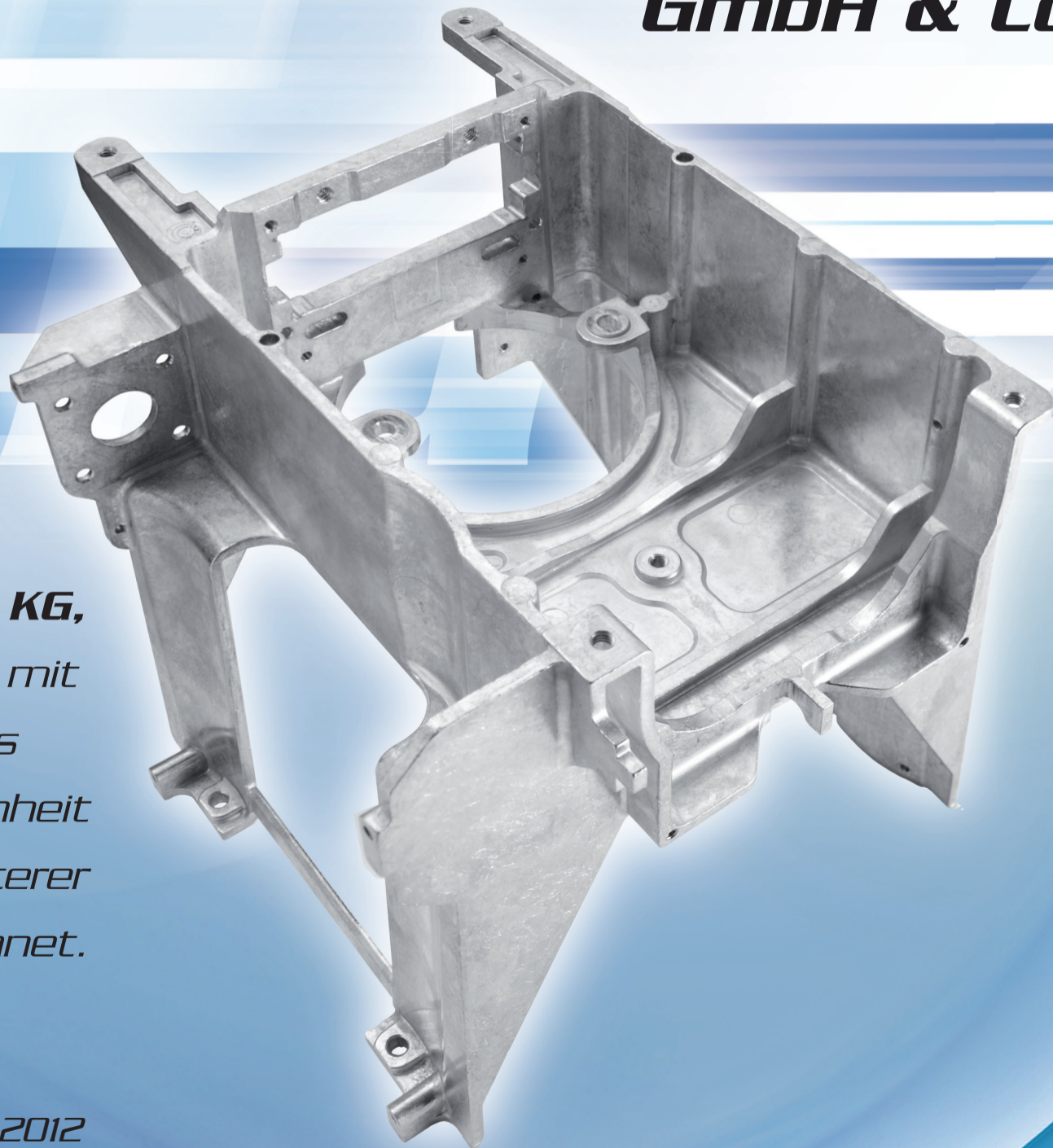
ZINK-DRUCKGUSSWETTBEWERB 2012

Durchgeführt von der **INITIATIVE ZINK** in der Wirtschaftsvereinigung Metalle
mit der freundlichen Unterstützung des **Verbands Deutscher Druckgießereien**.

3. Platz

**Kaspar Lüther
GmbH & Co. KG**

[InitiativeZink|Zn³⁰]



Die Firma **Kaspar Lüther GmbH & Co. KG**,
Gunzenhausen, wird mit
dem **3. Platz** für das
Gussstück „Trägereinheit
zur Befestigung weiterer
Bauteile“ ausgezeichnet.

Düsseldorf, 16. Januar 2012

Dr. Norbert Grov

Prof. Dr. Lothar Kallien

Cesare Troglio

Raphael Lippa

Didier Rollez

Franz-Josef Wöstmann

Ernst Postel

Hans-Helmut Jeschke